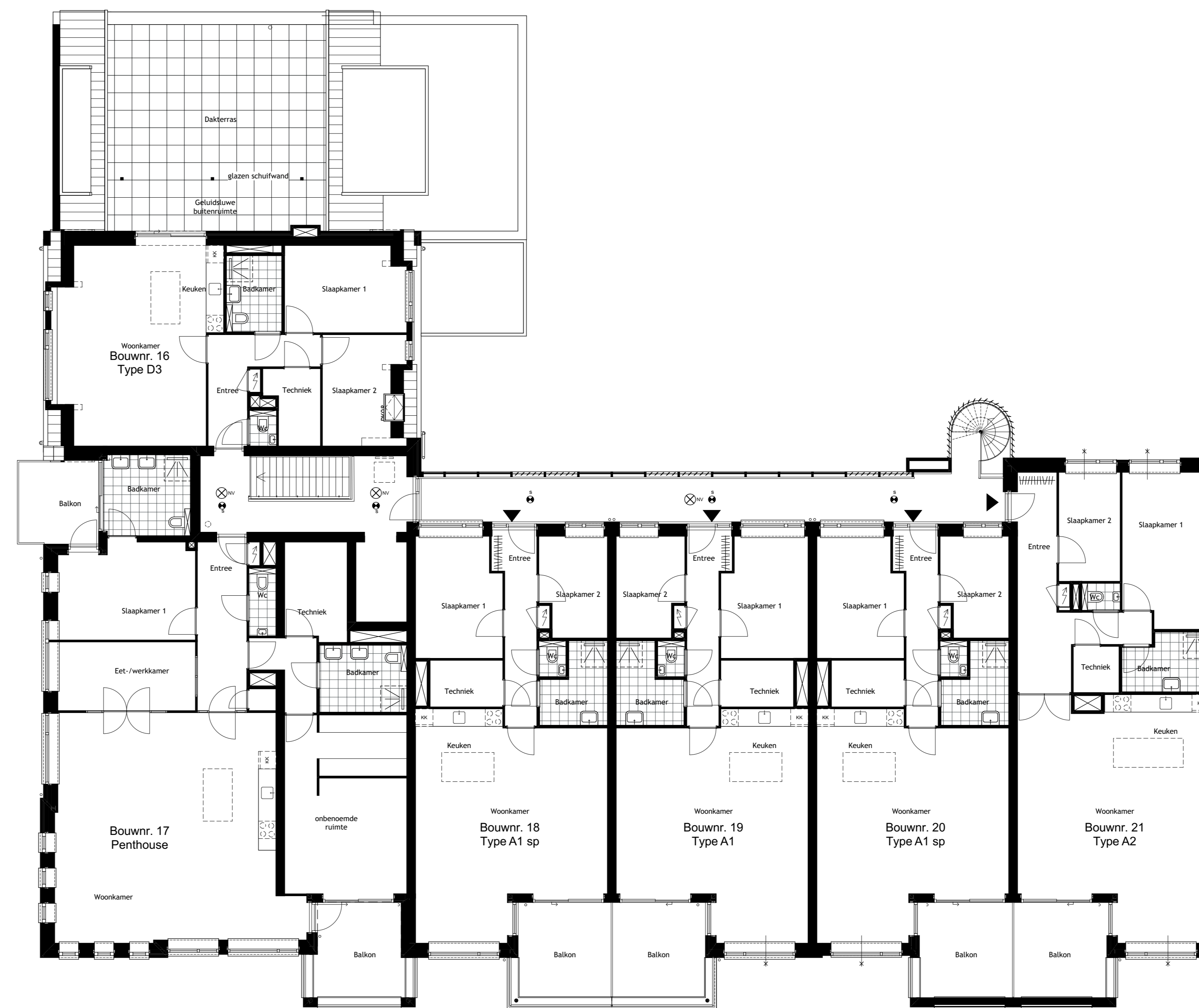


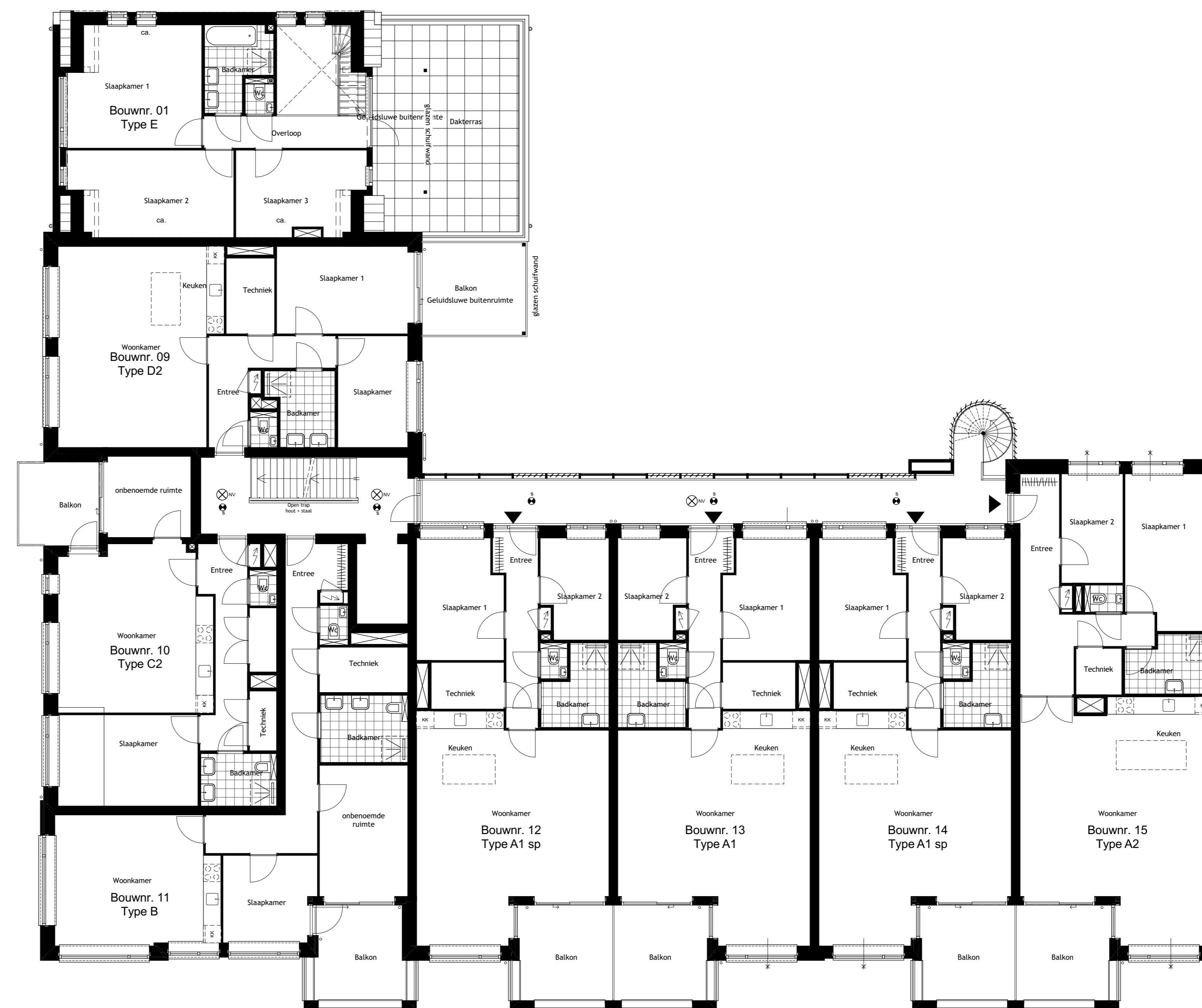


Plattegrond - Begane grond in situatie  
1:100

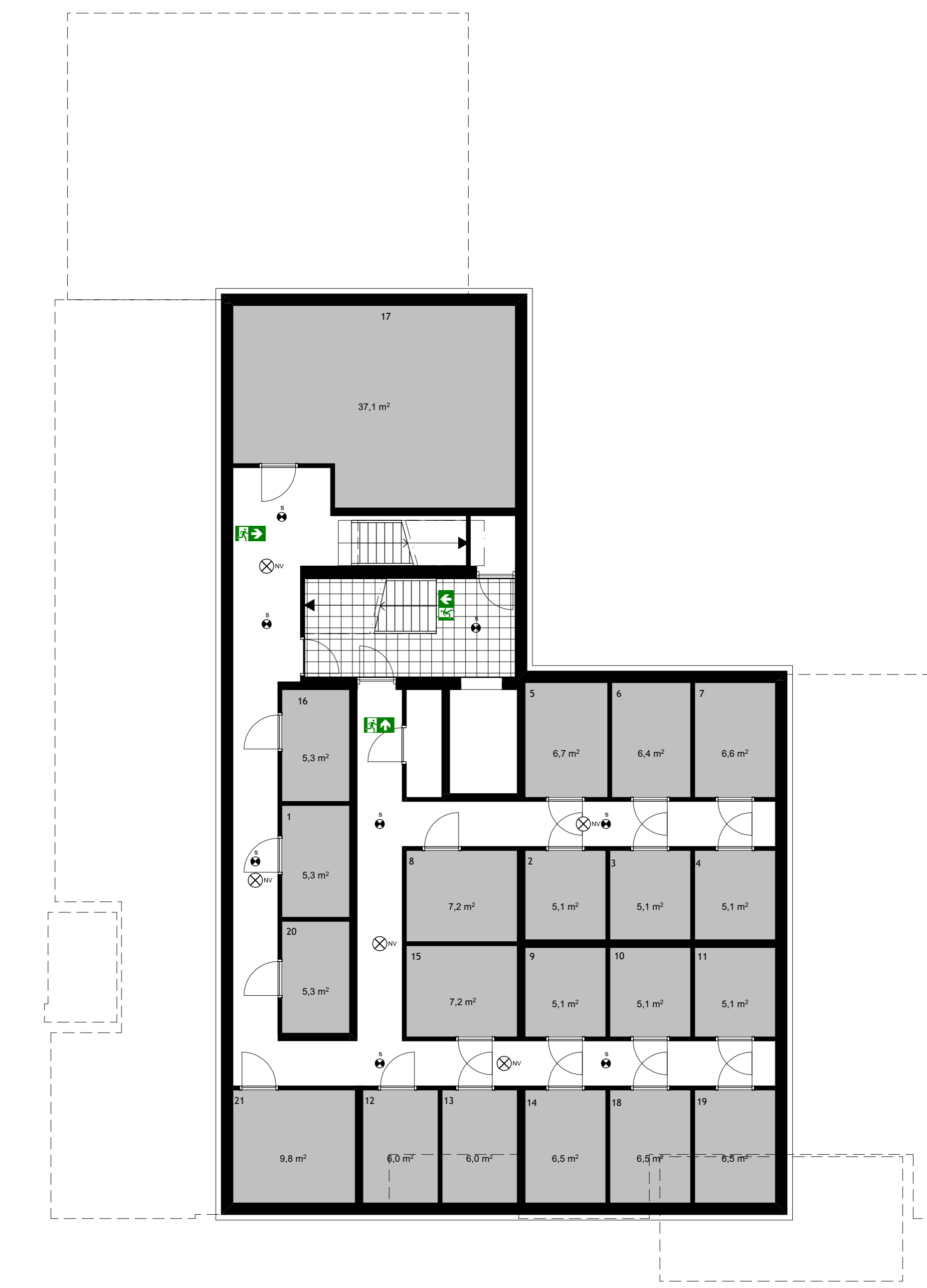
Oosteinderweg



Plattegrond - 2e Verdieping  
1:100



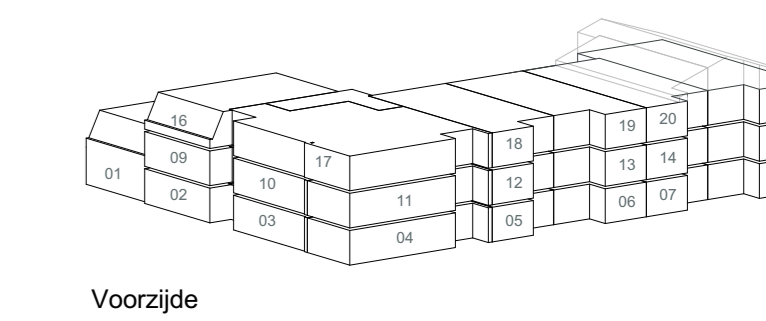
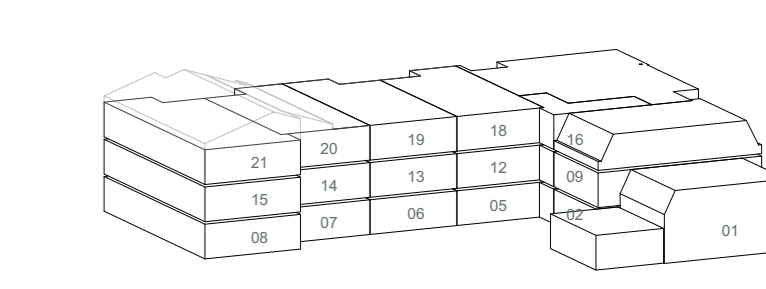
Plattegrond - 1e Verdieping  
1:100



Plattegrond - Kelder  
1:100

Renvooi tbv situatie

- Haag hoop
- Haag laag
- parkeerdek
- laai-prijs
- water
- entree



Project  
Pontstaete Aalsmeer

Opdrachtgever  
Poelinvest BV

Omschrijving  
Verkoopoplekening appartementengebouw  
Overzichtsplattegronden

Projectfase VK Schaal 1:100  
Formaat A0+ Getekend PWe  
Datum 04-06-2024 Gewijzigd 05-11-2024

Schippers Architecten  
www.schippersarchitecten.nl

Werknr. 4691 Bladz. VK-01